

TARA Schlauchbrausegarnitur mit Einzelrosetten - Messing gebürstet (23kt Gold)

TARA

27 803 892



- COMPACT RAIN, Durchfluss max. 15 l/min (bei 3 Bar)
- Dreifach bzw. fünffach verstellbar: Normalstrahl, Softstrahl, Massagestrahl
- mit Antikalk-System
- Brauseabgang 1/2"
- Rosette für Wandanschlussbogen Ø 55 mm
- Rosette für Brausehalter Ø 55 mm
- Metallbrauseschlauch 1250 mm mit integriertem Verdreherschutz
- Wandanschlussbogen 1/2"

Eigensicher gegen Rückfließen.

	Messing gebürstet (23kt Gold)	27 803 892-28
	Chrom	27 803 892-00
	Chrom	27 803 892-00 0010
	Platin gebürstet	27 803 892-06
	Platin gebürstet	27 803 892-06 0010
	Platin	27 803 892-08
	Platin	27 803 892-08 0010
	Dark Chrome	27 803 892-19
	Dark Chrome	27 803 892-19 0010
	Messing gebürstet (23kt Gold)	27 803 892-28 0010
	Schwarz matt	27 803 892-33
	Schwarz matt	27 803 892-33 0010
	Champagne gebürstet (22kt Gold)	27 803 892-46 0010
	Champagne gebürstet (22kt Gold)	27 803 892-46
	Champagne (22kt Gold)	27 803 892-47 0010
	Champagne (22kt Gold)	27 803 892-47
	Chrom gebürstet	27 803 892-93
	Chrom gebürstet	27 803 892-93 0010
	Dark Platin gebürstet	27 803 892-99
	Dark Platin gebürstet	27 803 892-99 0010

Empfohlenes Zubehör

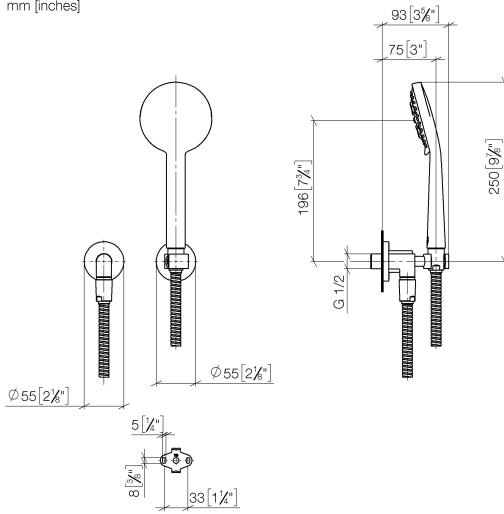
UP-Wandwinkel -

35 085 970 90

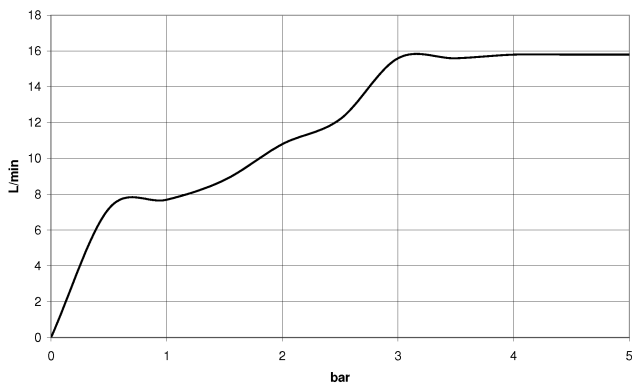


- Max. Einbautiefe 163 mm
- Min. Einbautiefe 90 mm

27 803 892
mm [inches]



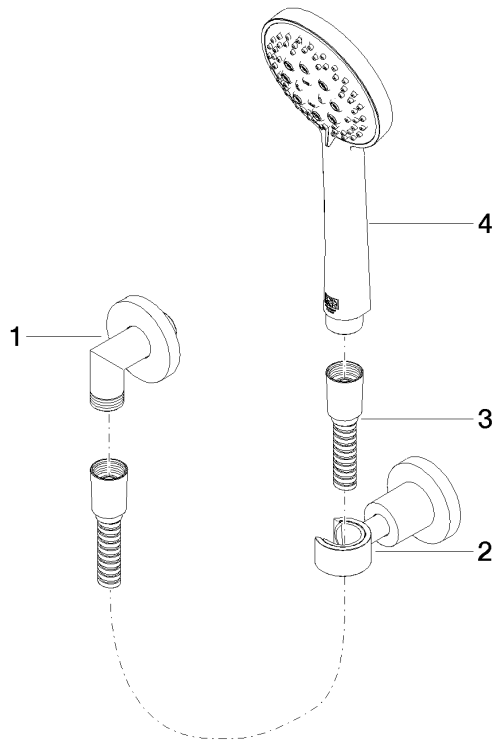
Durchflussdiagramm



Zertifikate

Belgaqua_21-024- LGA_29984.
27_7.

27 803 892



Ersatzteilstückliste

Nr.	Artikelnummer	Benennung	Verbaumenge	Lieferzeit
1	28 450 892-28	Anschluss	1	-
Ersatzteil nicht mehr bestellbar, bitte bestellen Sie den Nachfolgeartikel				
2	28 050 892-28	TARA Brausehalter - Messing gebürstet (23kt Gold)	1	20
3	28 104 970-28	Metall-Brauseschlauch 1/2" x 1/2" x 1250 mm - Messing gebürstet (23kt Gold)	1	10
4	28 014 979-28	Brause	1	60